

# I A M E

## Parilla LEOPARD 125cc RL TaG - AUS



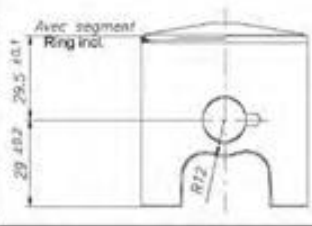
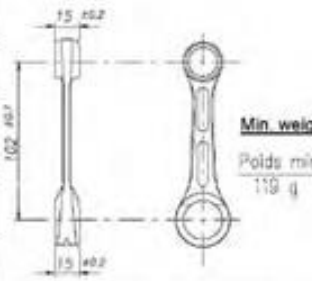
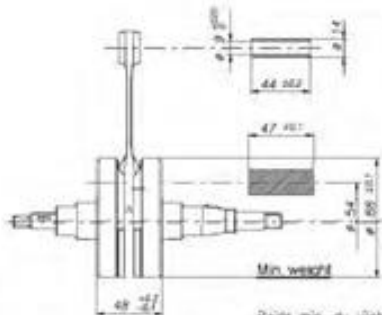
### FEATURES - CARACTERISTIQUES

		Cylinder volume <i>Volume du cylindre</i>	123.67 cm <sup>3</sup>
		Bore <i>Alésage</i>	54 mm
		Max. theoretical bore <i>Alésage théorique max.</i>	54.28 mm
		Stroke <i>Course</i>	54 mm
		Cooling system <i>Système de refroidissement</i>	Water <i>Eau</i>
		Inlet system <i>Système d'admission</i>	Reed valve <i>À clapets</i>
		Number of carbs <i>Nombre de carburateurs</i>	1
Tillotson HL Carb. <i>Carburateur Tillotson HL</i>	334 A or 334 AB	Cylinder/crankcase transfers n° <i>N° de canaux cylindre/carter</i>	3
Number of piston rings <i>Nombre de segments</i>	1	Inlet/exhaust ports number <i>N° lumières admiss./échapp.</i>	2
Big end conr. ball-bearing diam. <i>Diamètre palier tête de bielle</i>	18x24x15	Combustion chamber shape <i>Forme chambre de combustion</i>	Spherical <i>Sphérique</i>
Crankshaft ball-bearing diam. <i>Diamètre palier du vilebrequin</i>	25x52x15	Selettra ignition <i>Allumage Selettra</i>	4 poles <i>4 pôles</i>
Small end conr. ball-bearing diam. <i>Diamètre palier pied de bielle</i>	14x18x17.5	Distance between Conrod centers <i>Longueur (entre axe) de la bielle</i>	102 mm

VOIDS AND REPLACES THE FORM n° 228/A OF 06-04-08  
ANNULE ET REMPLACE LA FICHE n° 228/A DU 06-04-08

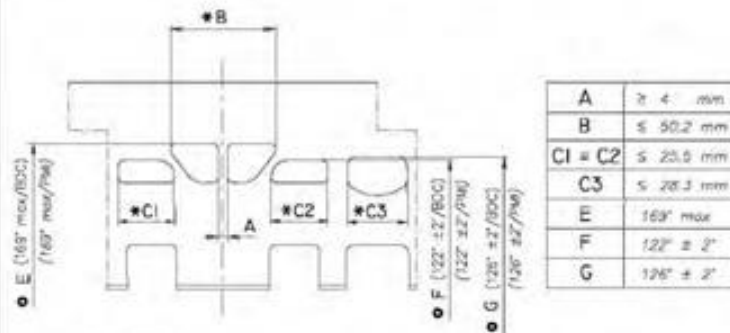
25-05-2008 n° 228/B

IAME S.p.A.  
Via Pavesi, 10  
20139 Milano, Italy

DESCRIPTION OF THE MATERIAL DESCRIPTION DES MATERIAUX		PISTON	
Conrod material Matériel de la bielle	Steel Acier		
Crankshaft material Matériel du vilebrequin	Steel Acier		
Head material Matériel de la culasse	Aluminium		
Cylinder material Matériel du cylindre	Aluminium		
Liner material Matériel de la chemise	Iron Fonte	DISTANCE BETWEEN CONROD CENTERS ENTRE AXE DE LA BIELLE	
Crankcase material Matériel du carter	Aluminium		
Piston material Matériel du piston	Aluminium		
Piston rings material Matériel des segments	Iron Fonte		
Exhaust muffler material Matériel du pot d'échappement	Sheet-steel Tôle acier		
Ball-bearings Roulements	6205 type		
<b>CRANKSHAFT - VILEBREQUIN</b>			
		<b>Min. weight</b> Poids min. de l'axe de piston: 28 g	
		<b>Min. weight</b> Poids min. du vilebrequin complet: 1875 g	
<small>VOIDS AND REPLACES THE FORM n° 225A OF 05-04-06  ANNULE ET REMPLACE LA FICHE n° 225A DU 05-04-06</small>			

AME S.p.A.  
Ingegnieri  
Ferrari

CYLINDER DEVELOPMENT - DEVELOPPEMENT DU CYLINDRE

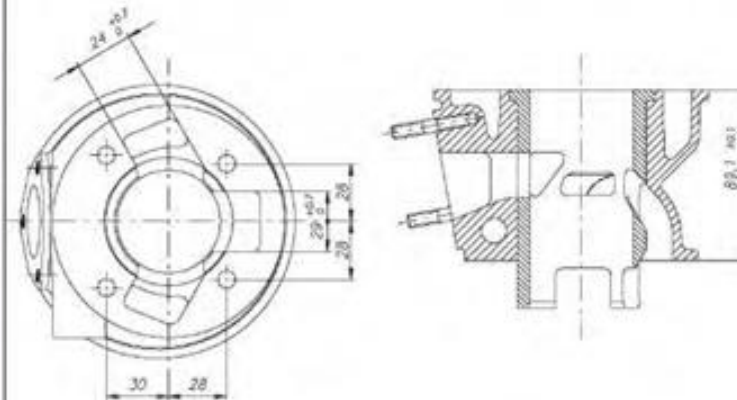


\* CHORDAL READING  
LECTURE CORDALE

• ANGULAR READING BY INSERTING A 0.2 mm GAGE  
LECTURE ANGULAIRE PAR INSERTION D'UNE CALE DE 0.2 mm

CYLINDER BASE VIEW  
VUE DE LA BASE DU CYLINDRE

CYLINDER CROSS SECTION VIEW  
VUE EN SECTION DU CYLINDRE

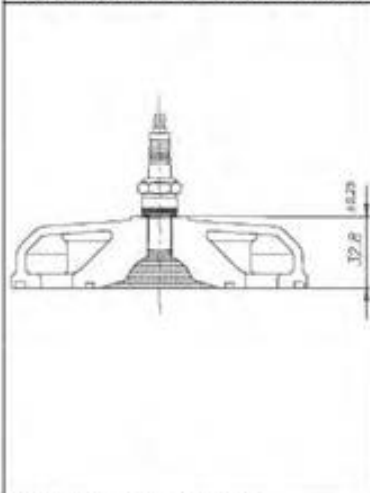


VOIDS AND REPLACES THE FORM n° 228/A OF 09-04-06  
ANNULE ET REMPLACE LA FICHE n° 228/A DU 08-04-06

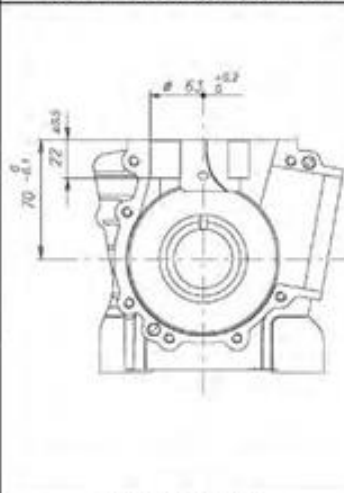
AME S.p.A.  
Ing. *[Signature]*

25-05-2008 n° 228/B

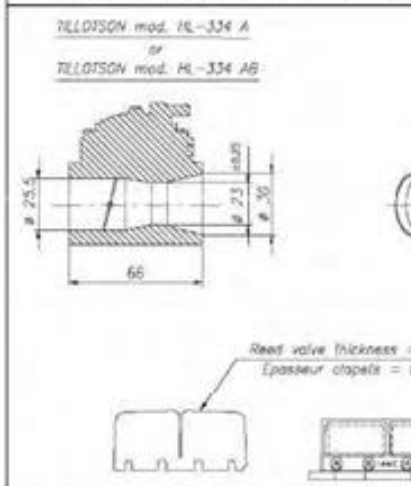
COMBUSTION CHAMBER VIEW  
VUE DE LA CHAMBRE DE COMPRESSION



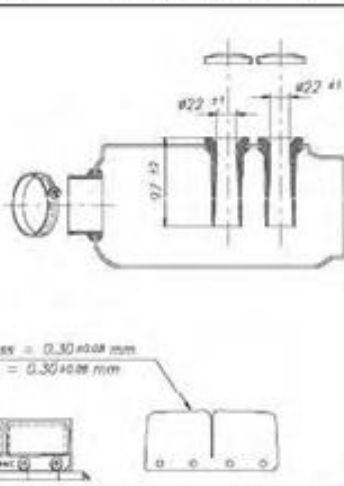
CRANKCASE INSIDE VIEW  
VUE A L'INTERIEUR DU CARTER



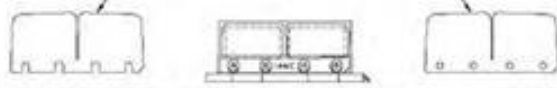
VENTURI CARB. DIMENSIONS  
DIMENSIONS DU VENTURI DU CARBURATEUR



INLET SILENCER  
SILENCIEUX D'ASPIRATION



Reed valve thickness = 0.30±0.02 mm  
Epaisseur clapets = 0.30±0.02 mm

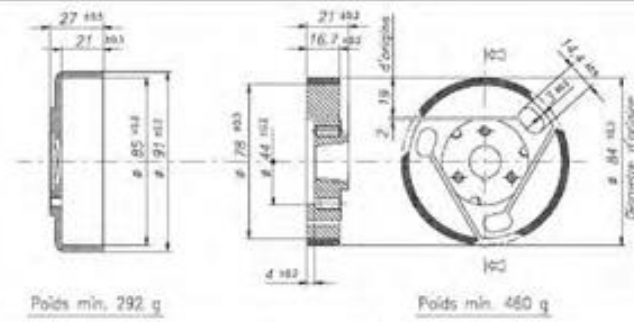
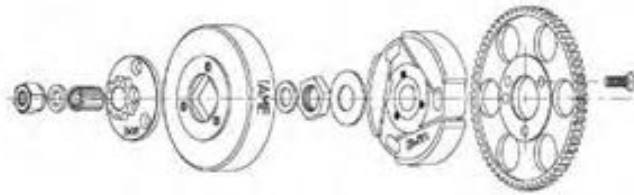


VOIDS AND REPLACES THE FORM N° 225A OF 06-04-06  
ANNULE ET REMPLACE LA FICHE N° 225A DU 05-04-06

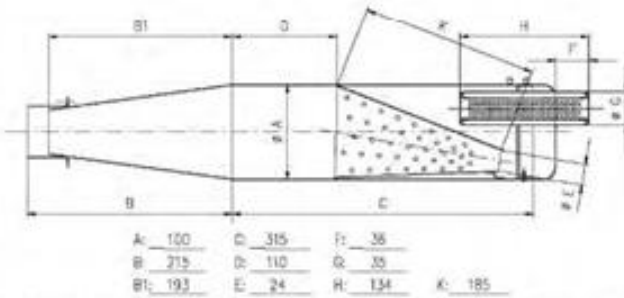
25-05-2008 n° 225B

AME S.p.A.  
Ingegneria

DESCRIPTION OF THE CLUTCH - DESCRIPTION DE L' EMBRAYAGE



EXHAUST MUFFLER VIEW AND DIMENSIONS  
VUE ET DIMENSIONS DU SILENCIEUX D' ECHAPPEMENT



VOUS REMPLACEZ LA FICHE N° 225A DU 05-04-06  
ANNULE ET REMPLACE LA FICHE N° 225A DU 05-04-06

-2006 n° 225B

JAME SpA  
The Best Choice